

# CMBV Series Motorized Ball Valves

PRODUCT DATA AND INSTALLATION GUIDE



- CMBV series ball valves are widely used in central air-conditioning cool/heat water system. It can accurately control the flow of cool/heat medium depending upon the requirements of the given application, and can not result in sudden change of temperature and to control the room temperature accurately.

## Package Content

- Actuator
- Valve Body

## Technical Data

|                   |  |
|-------------------|--|
| Medium            | Cool/heat water or 60% glycol                          |
| Size              | DN15 DN20 DN25 DN32                                    |
| Operating Mode    | on/off   |
| Power Supply      | AC220V AC24V etc.                                      |
| Power Consumption | 6W (during valve position change)                      |
| Running Times     | 15 sec.  |
| Pipe Fitting      | BSP internal thread<br>(Optional) BSPP external thread |

## Materials

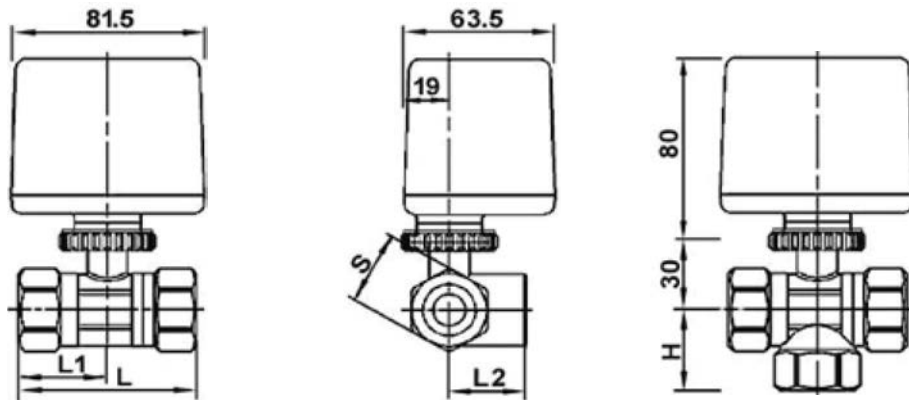
|                            |  |
|----------------------------|--|
| Body                       | Forged brass, nickel plated (Optional) |
| Ball                       | Chrome plated brass                    |
| Stem                       | Brass                                  |
| Seats                      | Fiberglass reinforced teflon PTFE      |
| Seal                       | 2 EPDM O -rings, lubricated            |
| Pressure Rating            | 2MPa                                   |
| Media Temp. Range          | 34°F to 203°F (1°C to 95°C)            |
| Max. Differential Pressure | 1MPa                                   |
| Protection Grade           | IP65                                   |



## Model Voltage Feedback

| Model     | Voltage | Feedback |
|-----------|---------|----------|
| CMBV-024F | 24      | ✓        |
| CMBV-110F | 110     | ✓        |
| CMBV-230F | 230     | ✓        |
| CMBV-024  | 24      | -        |
| CMBV-110  | 110     | -        |
| CMBV-230  | 230     | -        |

## Dimensions (mm)



| Caliber inch(mm) | Kv Value | L   | L1   | L2 | H  | S    |
|------------------|----------|-----|------|----|----|------|
| 1/2" DN15        | 4.62     | 67  | 33.5 | 34 | 34 | 27   |
| 3/4" DN20        | 7.50     | 66  | 33   | 36 | 36 | 32.5 |
| 1" DN25          | 13.02    | 88  | 44   | 38 | 40 | 40   |
| 1 1/4" DN32      | 25.97    | 100 | 50   | —  | —  | 48   |

## Structure Schematic of Valve Bodies

2- way Valve

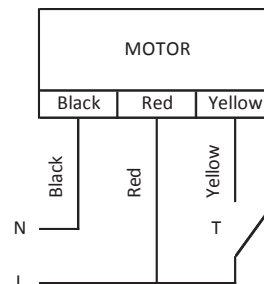
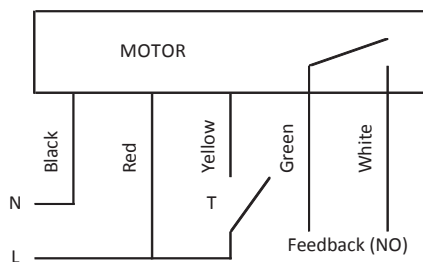
3- way Valve



## Operation & Installation

- Make sure the arrow on the valve conforms to the flow direction.
- Please check the power supply of actuator carefully, make sure it is suitable for actuator to avoid damaging motor.

## Wire diagram



## CMBV Serili Küresel Vanalar

ÜRÜN BİLGİLERİ VE MONTAJ KILAVUZU



- CMBV Serili küresel vanalar, klima sistemlerinin ısıtma ve soğutma hatlarında yaygın biçimde kullanılır. CMBV, sıcak ve soğuk su akışını istenilen şekilde kontrol ederek, oda sıcaklığında ani değişimleri önleyerek, oda sıcaklığını doğru bir şekilde kontrol eder.

### Paket İçeriği

- Motor
- Valf



### Teknik Özellikler

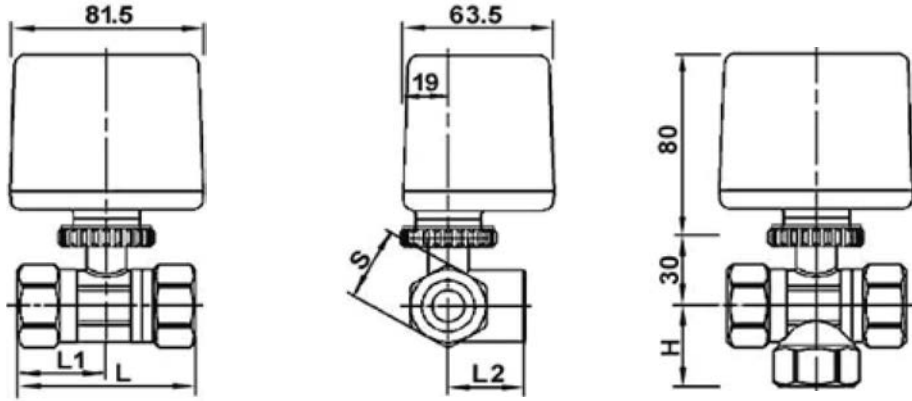
|                 |   |
|-----------------|---|
| Ortam           | Sıcak/soğuk su veya %60glycol                             |
| Çap             | DN15 DN20 DN25 DN32                                       |
| Çalışma Modu    | On/Off, Yüzer   |
| Besleme         | 24 - 110 - 220Vac   |
| Güç Tüketimi    | 6W (Valf pozisyon değiştirirken)                          |
| Çalışma Süresi  | 15 sec.   |
| Boru Bağlantısı | BSP İçdişli Bağlantı<br>(Opsiyonel) BSP Dışdişli Bağlantı |

### Malzeme

|                      |                             |
|----------------------|-----------------------------|
| Gövde                | Dövme Pirinç                |
| Küre                 | Krom Kaplı Pirinç           |
| Motor Bağlantı Mili  | Pirinç                      |
| Küre yatağı          | Çam elyaf takviyeli PTFE    |
| Sızdırmazlık elemanı | 2 EPDM Oring, yağlanmış     |
| Basınç dayanımı      | 20 bar                      |
| Çalışma Sıcaklığı    | 1°C to 95°C (34°F to 203°F) |
| Maximum Basınç Farkı | 10 bar                      |
| Koruma Sınıfı        | IP65                        |

| Model     | Gerilim | Geribesleme |
|-----------|---------|-------------|
| CMBV-024F | 24      | ✓           |
| CMBV-110F | 110     | ✓           |
| CMBV-230F | 230     | ✓           |
| CMBV-024  | 24      | -           |
| CMBV-110  | 110     | -           |
| CMBV-230  | 230     | -           |

## Boyutlar (mm)



| Çap inch(mm) | Kv Değeri | L   | L1   | L2 | H  | S    |
|--------------|-----------|-----|------|----|----|------|
| 1/2" DN15    | 4.62      | 67  | 33.5 | 34 | 34 | 27   |
| 3/4" DN20    | 7.50      | 66  | 33   | 36 | 36 | 32.5 |
| 1" DN25      | 13.02     | 88  | 44   | 38 | 40 | 40   |
| 1 1/4" DN32  | 25.97     | 100 | 50   | —  | —  | 48   |

## Şematik Valf Yapısı

2- yollu valf

3- yollu valf



## Kullanım ve Montaj

- Valfin üzerindeki ok işaretinin akış ile aynı yönde olduğundan emin olun.
- Beslemeyi dikkatlice kontrol edin, motorun zarar görmemesi için aktüatörün üzerinde uygun değerlerde bir besleme olmalıdır.

## Bağlantı Şeması

